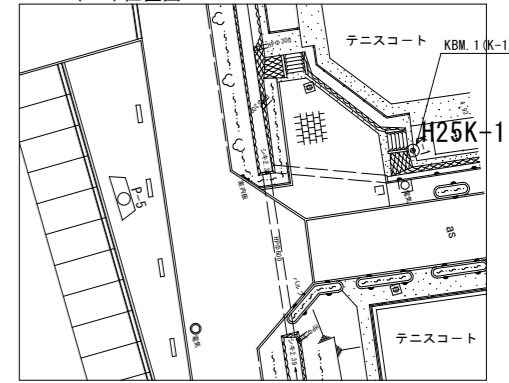


平面図
S=1:300

KBM. 1 (K-1) 位置図



基準点一覧表

点名	X座標	Y座標	Z座標 (TP)	備考
K-1	119725.770	93576.404	4.816	標高: 基準 (GNSS測量による)
K-2	119582.272	93477.510	3.704	標高: 直接水準による
H25T-6	119588.382	93509.807	4.123	標高: 直接水準による
H25T-7	119638.525	93526.767	4.139	標高: 直接水準による
H25T-8	119646.306	93559.569	4.131	標高: 直接水準による
T-1	119552.485	93511.536		旧基準点座標改定 (H18年度より)
T-8	119608.941	93628.937	3.920	旧基準点座標改定 (H18年度より)
T-9	119586.948	93618.297		旧基準点座標改定 (H18年度より)

バックネット (天井ネット)
A=1,057m²
バックネットバックネット

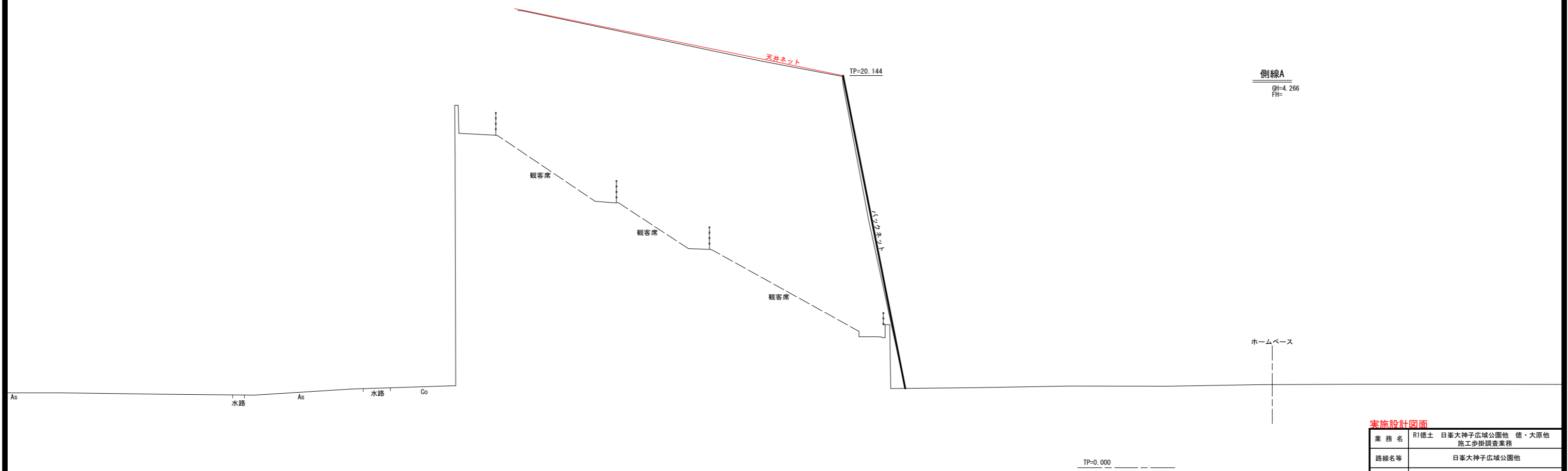
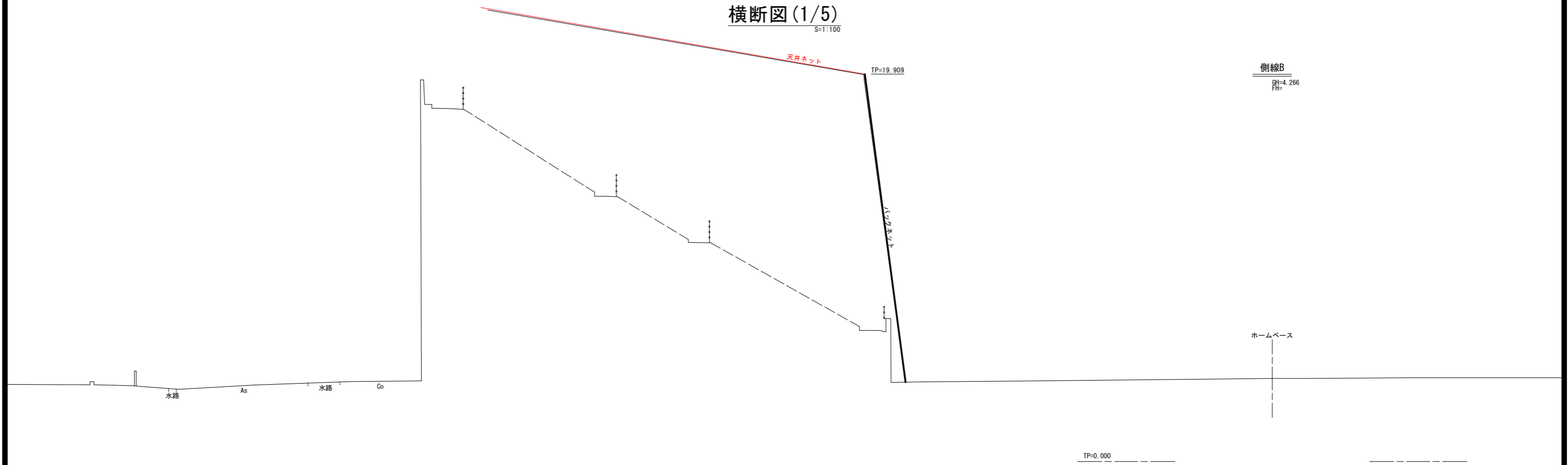
ホームベース
X=119596.451
Y= 93558.221

実施設計図面

業務名	R1徳土 日峯大神子広域公園地 徳・大原他 施工歩掛調査業務		
路線名等	日峯大神子広域公園地		
業務箇所	徳島市大原町大神子地		
図面名	蔵本公園天井ネット平面図		
縮尺	1:300	図面番号	6/14
会社名			
事業者名	徳島県東部県土整備局 (徳島)		

横断図(1/5)

S=1:100

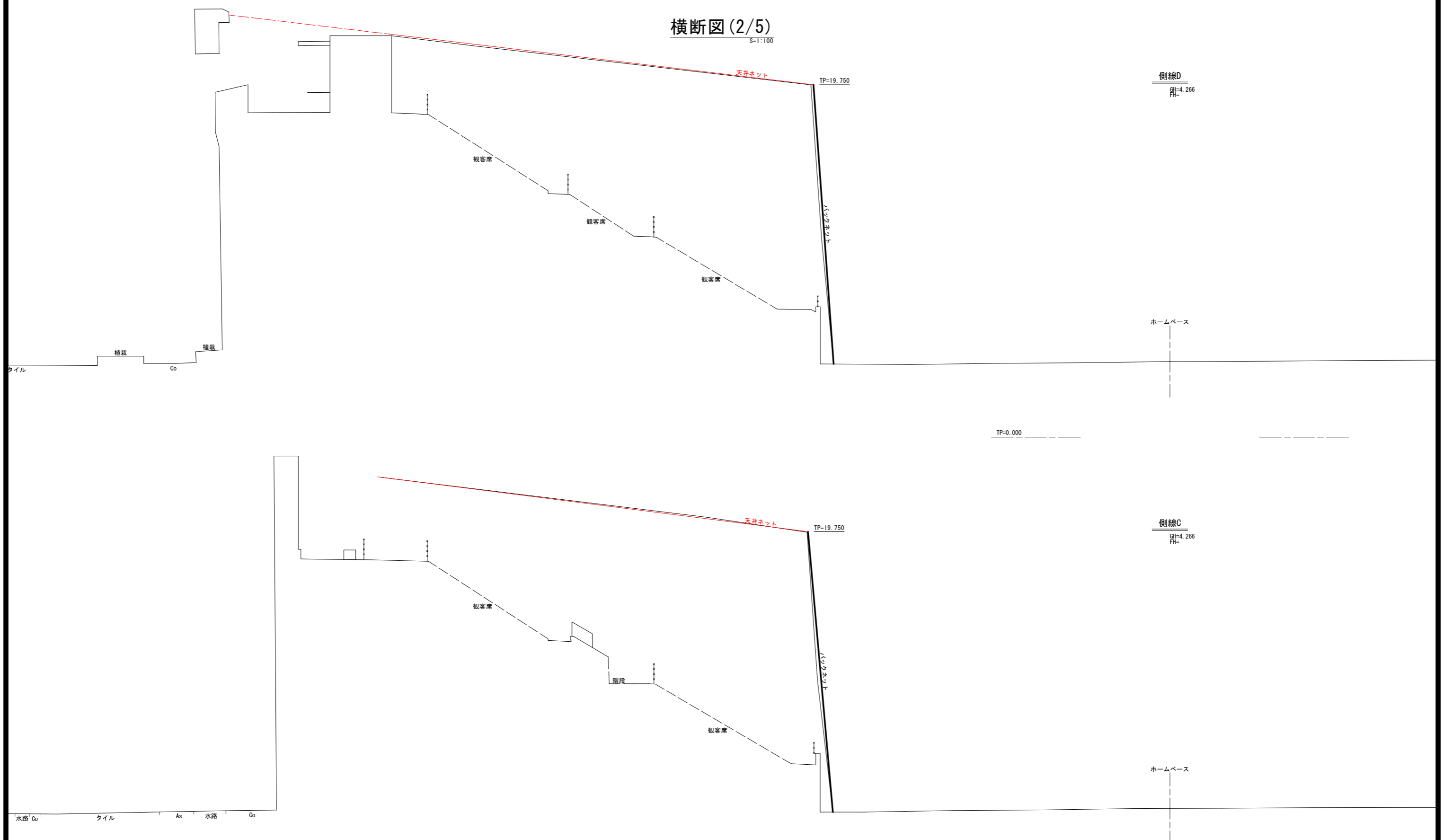


実施設計図面

業務名	R1徳土 日峯大神子広域公園他 徳・大原他 施工歩掛調査業務		
路線名等	日峯大神子広域公園他		
業務箇所	徳島市大原町大神子他		
図面名	蔵本公園天井ネット横断図(1/5)		
縮尺	1:100	図面番号	7/14
会社名			
事業者名	徳島県東部県土整備局(徳島)		

横断図(2/5)

S=1:100



側線D
GH=4.266
FH=

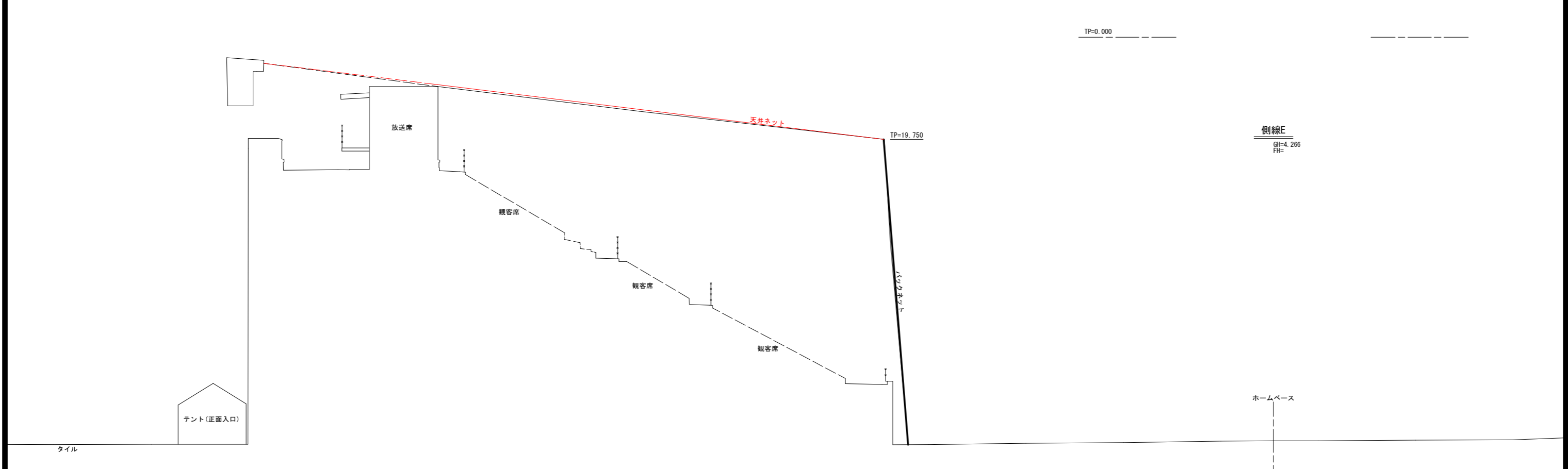
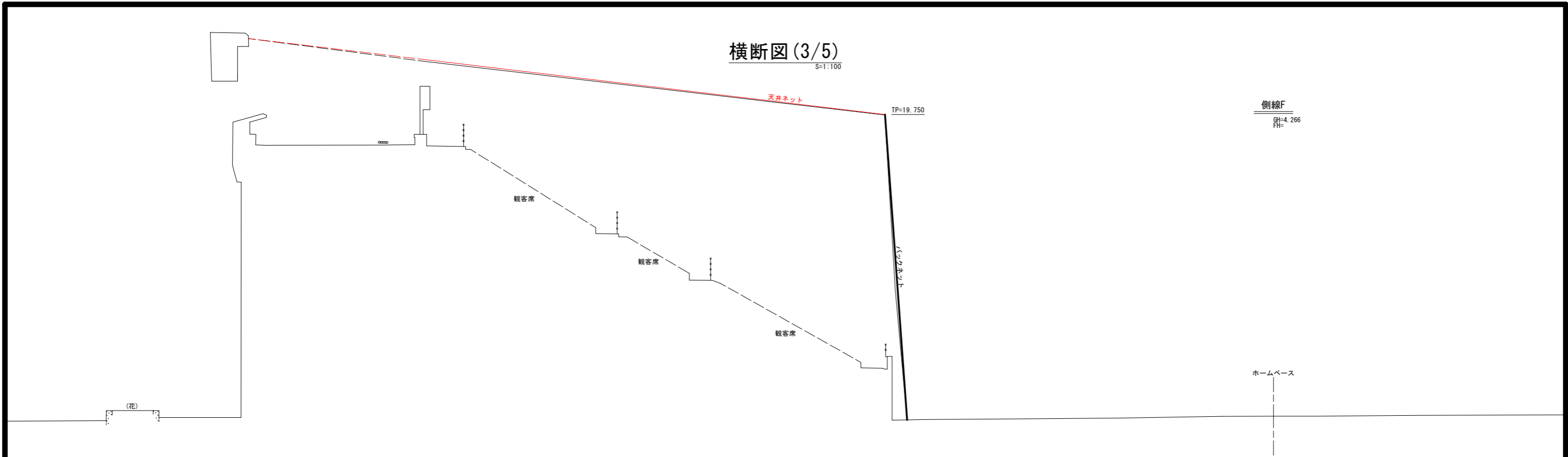
側線C
GH=4.266
FH=

実施設計図面

業務名	R1徳土 日峯大神子広域公園他 徳・大原他 施工歩掛調査業務		
路線名等	日峯大神子広域公園他		
業務箇所	徳島市大原町大神子他		
図面名	蔵本公園天井ネット横断図(2/5)		
縮尺	1:100	図面番号	8/14
会社名			
事業者名	徳島県東部県土整備局(徳島)		

横断図(3/5)

S=1:100

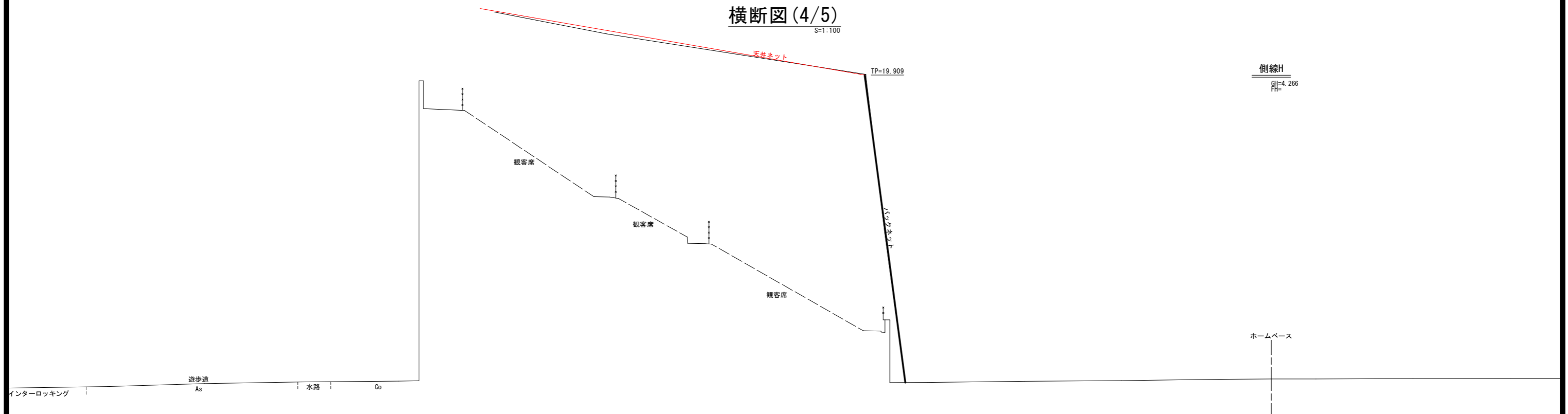


実施設計図面

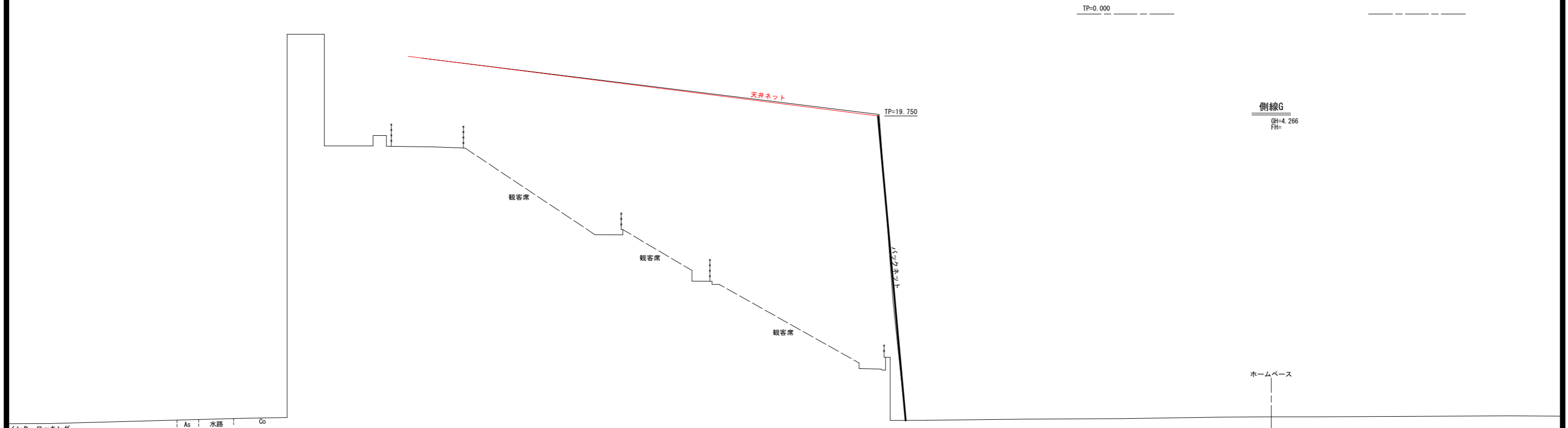
業務名	R1徳土 日峯大神子広域公園他 徳・大原他 施工歩掛調査業務		
路線名等	日峯大神子広域公園他		
業務箇所	徳島市大原町大神子他		
図面名	蔵本公園天井ネット横断図(3/5)		
縮尺	1:100	図面番号	9/14
会社名			
事業者名	徳島県東部県土整備局(徳島)		

横断図(4/5)

S=1:100



側線H
GH=4.266
FH=



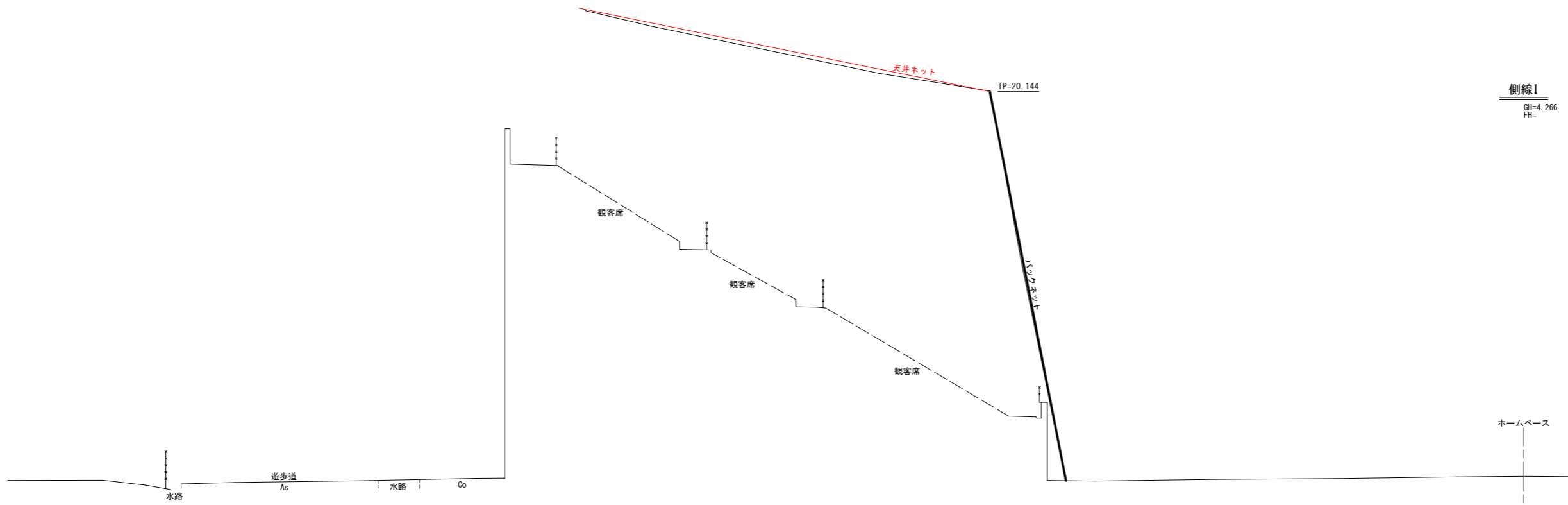
側線G
GH=4.266
FH=

実施設計図面

業務名	R1徳土 日峯大神子広域公園他 徳・大原他 施工歩掛調査業務		
路線名等	日峯大神子広域公園他		
業務箇所	徳島市大原町大神子他		
図面名	蔵本公園天井ネット横断図(4/5)		
縮尺	1:100	図面番号	10/14
会社名			
事業者名	徳島県東部県土整備局(徳島)		

横断図(5/5)

S=1:100

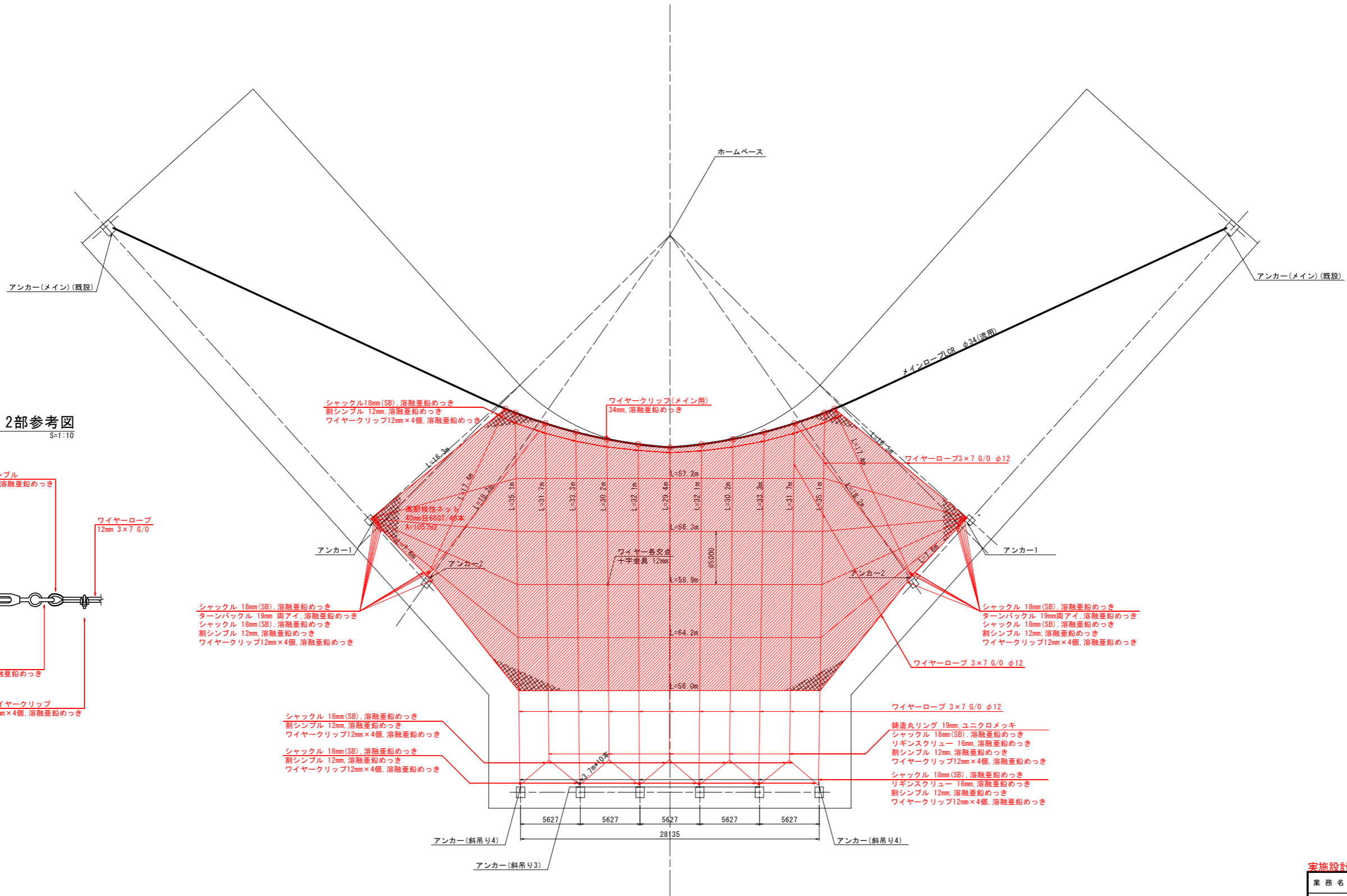


実施設計図面

業務名	R1徳土 日峯大神子広域公園他 徳・大原他 施工歩掛調査業務		
路線名等	日峯大神子広域公園他		
業務箇所	徳島市大原町大神子他		
図面名	蔵本公園天井ネット横断図(5/5)		
縮尺	1:100	図面番号	11/14
会社名			
事業者名	徳島県東部県土整備局(徳島)		

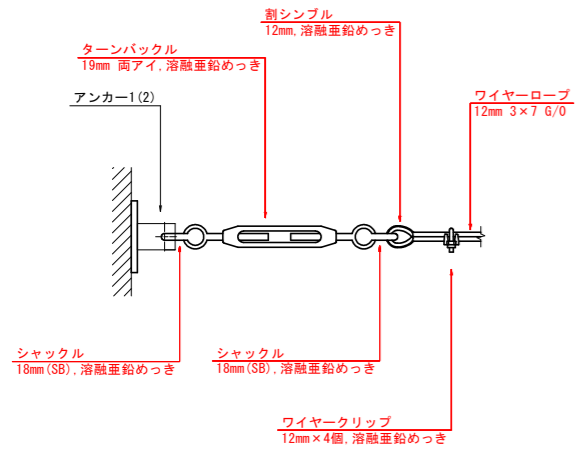
平面図(天井ネット詳細)

S=1:200



アンカー1・2部参考図

S=1:10

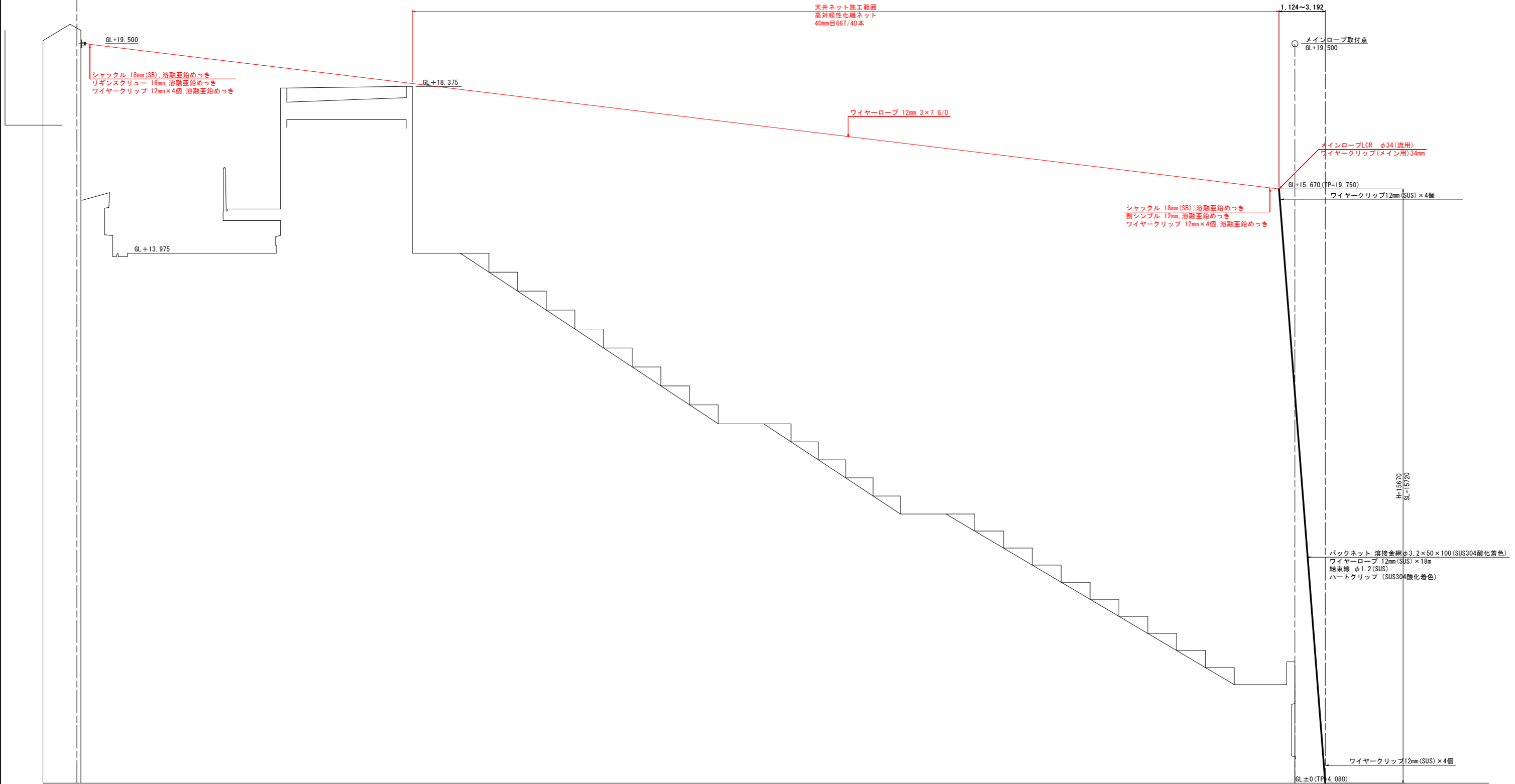


- 特記事項**
- 高耐候性ネットは、1節2脚強度2.110N以上とする。
 - 特記無きワイヤークリップ、十字金具、ターンバックル、リギンスクリュー、シャックル、割シンプルは、溶融亜鉛めっきとする。
 - 現地確認を実施し、承認図を作成、監督員の了承の上、施工のこと。

実施設計図面			
業務名	R1徳士 日峯大神子広域公園他 徳・大原他 施工歩掛調査業務		
路線名等	日峯大神子広域公園他		
業務箇所	徳島市大原町大神子他		
図面名	蔵本公園平面図(天井ネット詳細)		
縮尺	1:200	図面番号	12/14
会社名			
事業者名	徳島県東部県土整備局(徳島)		

標準断面図 (A-A)

S=1:50



天井ネット施工範囲
高強度繊維ネット
40mm目66T/40本

1.124~3.182

メインロープ取付点
GL+19.500

GL+19.500

シャックル 18mm (SB), 溶融亜鉛めっき
リギンスクリュー 16mm, 溶融亜鉛めっき
ワイヤークリップ 12mm x 4個, 溶融亜鉛めっき

GL+18.375

ワイヤーロープ 12mm 3 x 7 8/0

メインロープCR φ34 (流用)
ワイヤークリップ (メイン用) 34mm

GL+15.670 (TP=19.750)

シャックル 18mm (SB), 溶融亜鉛めっき
割シンブル 12mm, 溶融亜鉛めっき
ワイヤークリップ 12mm x 4個, 溶融亜鉛めっき

ワイヤークリップ12mm (SUS) x 4個

GL+13.975

H=15670
S=15720

バックネット 溶接金網φ3.2 x 50 x 100 (SUS304酸化着色)
ワイヤーロープ 12mm (SUS) x 18m
結束線 φ1.2 (SUS)
ハートクリップ (SUS304酸化着色)

ワイヤークリップ12mm (SUS) x 4個

GL±0 (TP=4.080)

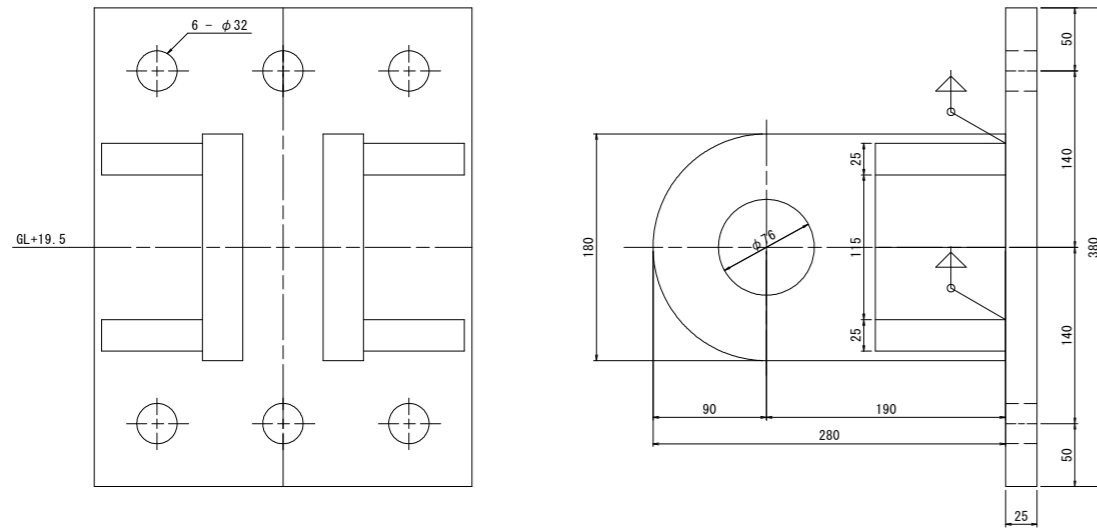
実施設計図面

業務名	R1徳士 日峯大神子広域公園他 徳・大原他 施工歩掛調査業務		
路線名等	日峯大神子広域公園他		
業務箇所	徳島市大原町大神子他		
図面名	蔵本公園天井ネット標準断面図 (A-A)		
縮尺	1:50	図面番号	13/14
会社名			
事業者名	徳島県東部県土整備局 (徳島)		

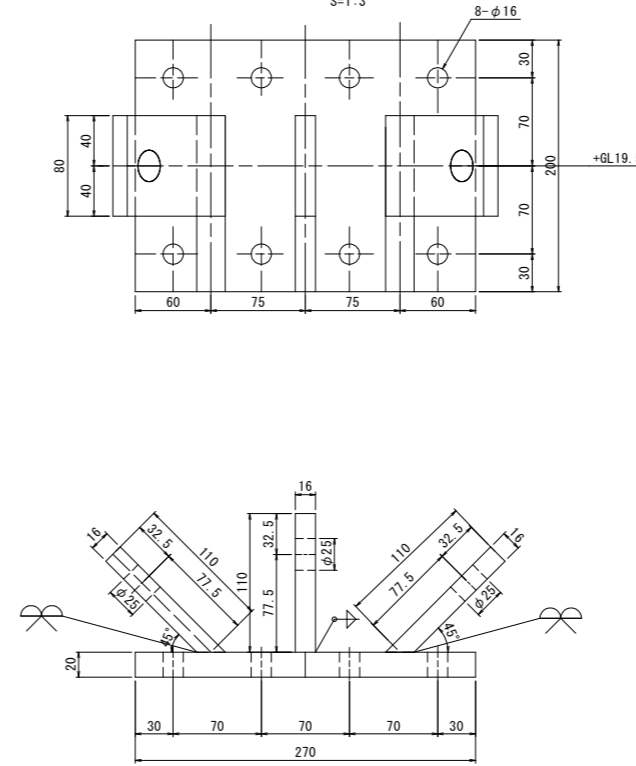
- 特記事項
- 特記無きワイヤークリップ、十字金具、ターンバックル、リギンスクリュー、シャックル、割シンブルは、溶融亜鉛めっきとする。
 - 現地確認を実施し、承認図を作成、監督員の了承の上、施工のこと。

ワイヤー固定アンカー (既設)

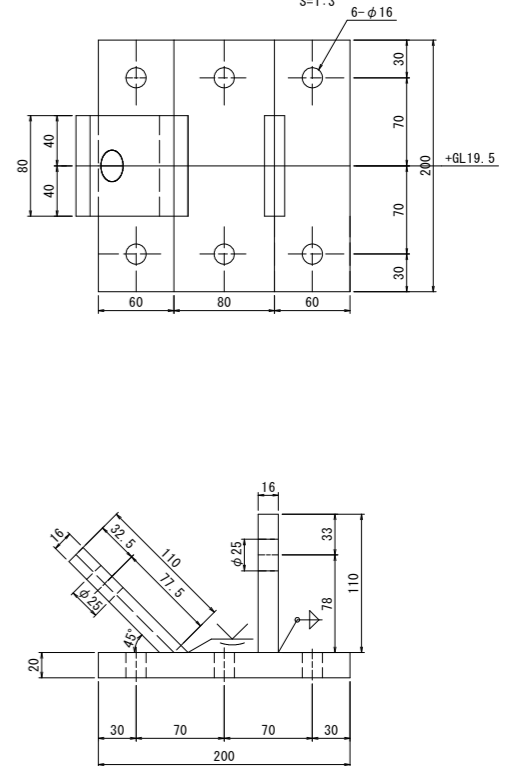
メインケーブル
S=1:3



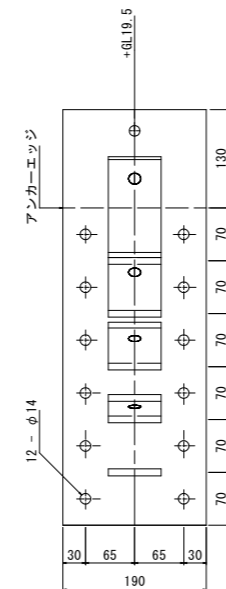
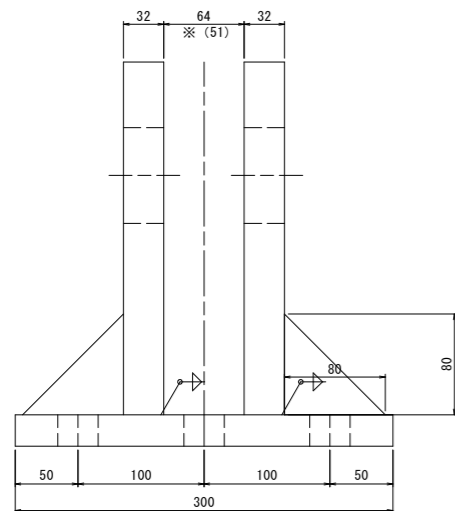
アンカー3
S=1:3



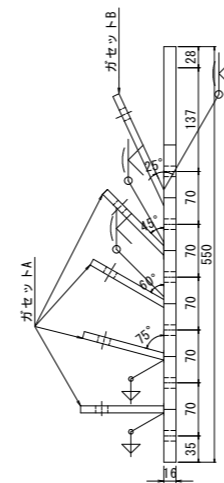
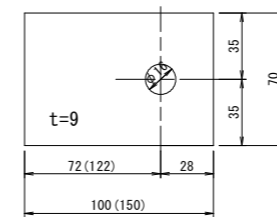
アンカー4
S=1:3



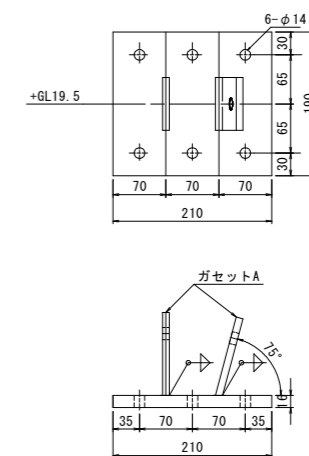
アンカー1
S=1:5



ガゼットA (ガゼットB)
S=1:2



アンカー2
S=1:5



- 特記事項
- 当該図面は、「蔵本公園施設整備事業野球場 改築工事」建築工事図面を参考に作成。
 - アンカー類は、下地調整 (RA種)、錆止め塗料塗り (A種)、耐候性塗料塗り (DP) (A種) を行うこと。
※公共建築工事改修標準仕様書 (建築工事編) 平成31年版参照
 - 溶接部を含め、亀裂の発生など、塗装等で改善が困難な場合は、監督員と協議の上、状況に応じた対応を行うこと。

実施設計図面

業務名	R1徳士 日峯大神子広域公園他 徳・大原他 施工歩掛調査業務		
路線名等	日峯大神子広域公園他		
業務箇所	徳島市大原町大神子他		
図面名	蔵本公園天井ネットワイヤー固定アンカー参考図		
縮尺	図示	図面番号	14/14
会社名			
事業者名	徳島県東部県土整備局 (徳島)		